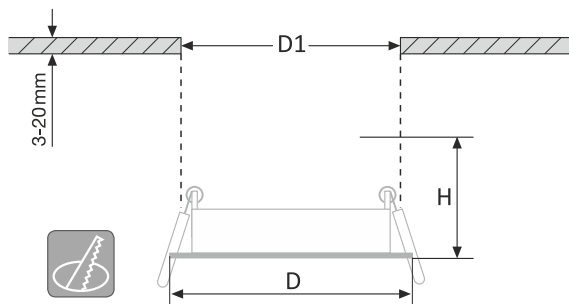


- |            |   |            |                    |
|------------|---|------------|--------------------|
| <b>BG</b>  | Инструкция за монтаж и експлоатация     | <b>BG</b>  | Луни-отливки       |
| <b>EN</b>  | Instruction for installation and use    | <b>EN</b>  | Downlights         |
| <b>RO</b>  | Instrucțiune de instalare și utilizare  | <b>RO</b>  | Spot               |
| <b>SRB</b> | Uputstvo za ugradnju i upotrebu         | <b>SRB</b> | Spot lampa         |
| <b>HR</b>  | Uputstvo za ugradnju i upotrebu         | <b>HR</b>  | Spot svjetiljka    |
| <b>BIH</b> | Uputstvo za ugradnju i upotrebu         | <b>BIH</b> | Spot lampa         |
| <b>HU</b>  | Szerelési és kezelési utasítás          | <b>HU</b>  | Spot lámpatest     |
| <b>SLO</b> | Navodilo za vgradnjo in uporabo         | <b>SLO</b> | Reflektroji        |
| <b>GR</b>  | Οδηγισ για την εγκατασταση και τη χρηση | <b>GR</b>  | Χυτά σποτ          |
| <b>MK</b>  | Упатство за вградување и употреба       | <b>MK</b>  | Луни за вградување |
| <b>SK</b>  | Návod na montáž a používanie            | <b>SK</b>  | Svetl omet         |
| <b>PL</b>  | Instrukcja instalacji i użytkowania     | <b>PL</b>  | Downlights         |
| <b>P</b>   | Instrução para instalação e uso         | <b>P</b>   | Downlights         |
| <b>IT</b>  | Istruzioni per l'installazione e l'uso  | <b>IT</b>  | Downlights         |

### SA-045

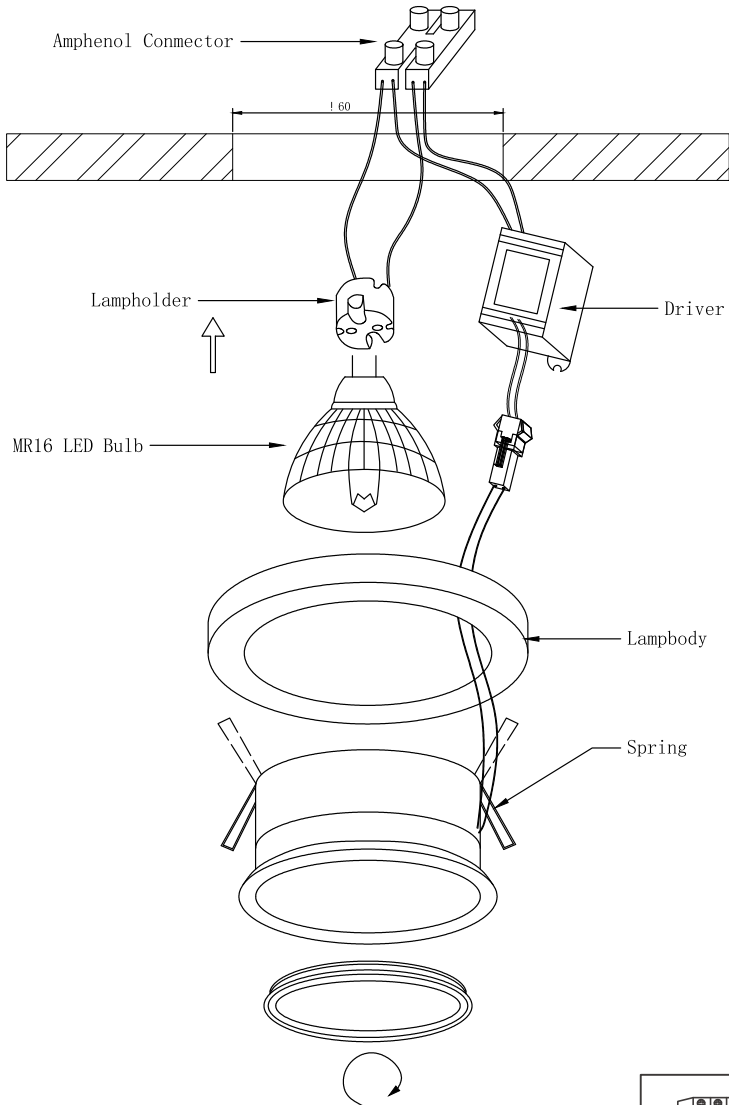
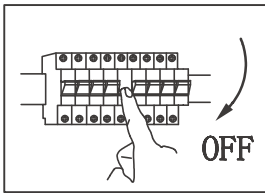


#### Installation sizes



Catalogue number	Description	Colour	Width/Diameter (mm)	Length (mm)	Height (mm)	Cutting hole (mm)
<b>92045R1/WHFR</b>	Downlight	white	98		45	70
<b>92045R1/BLFR</b>	Downlight	black	98		45	70
<b>92045S1/WHFR</b>	Downlight	white	92	92	45	70
<b>92045S1/BLFR</b>	Downlight	black	92	92	45	70

# MOUNTING



Voltage: 220-240VAC | Beam angle: 60° | Body material: Aluminium + PC

